

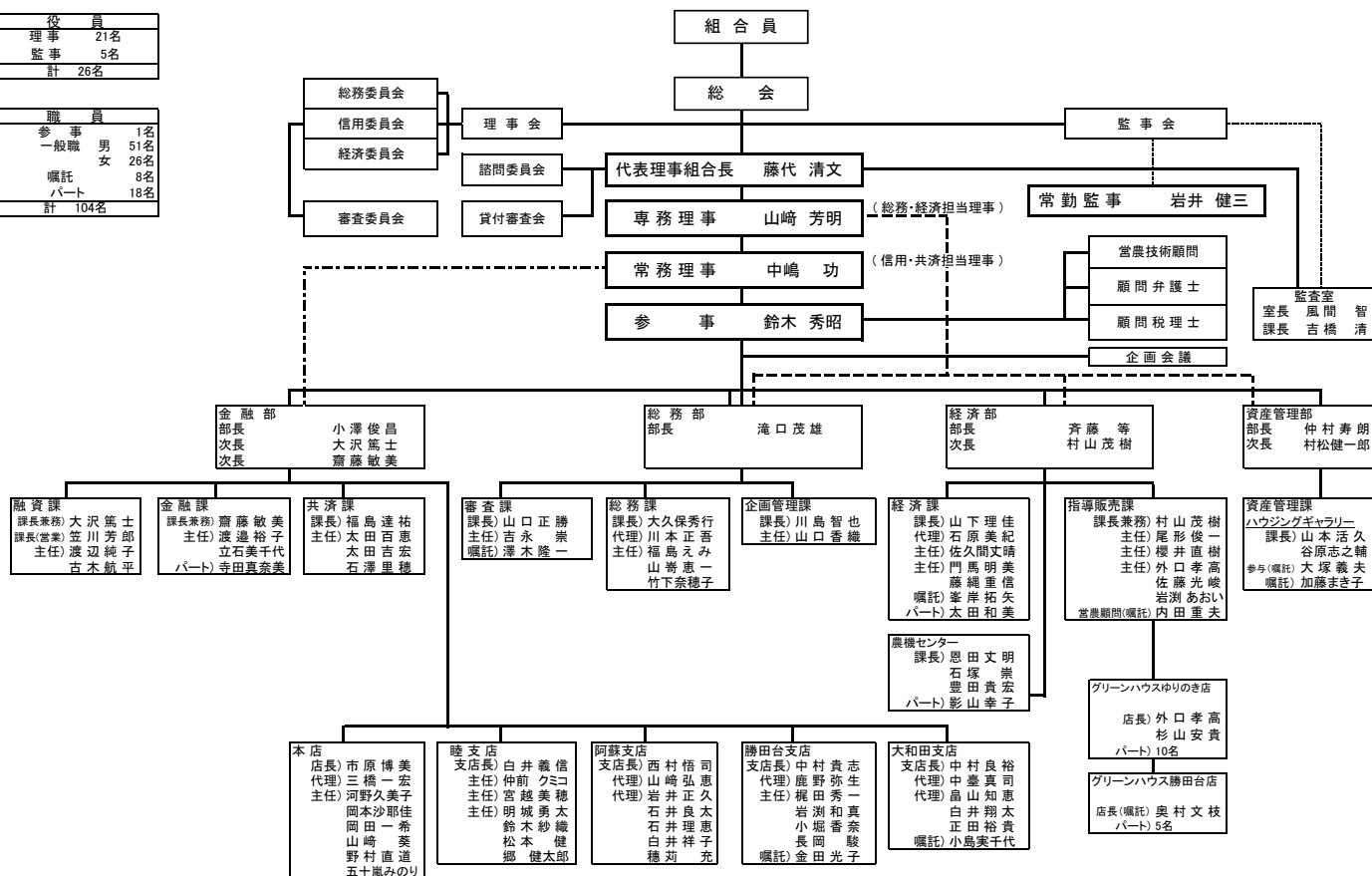
インフォメーション

人事異動平成30年1月からの新体制
八千代市農業協同組合機構図

平成30年1月1日現在

役員	
理事	21名
監事	5名
計	26名

職員	
参事	1名
一般職	51名
男	26名
女	26名
嘱託	8名
パート	18名
計	104名



八千代市農業協同組合 第53回通常総会

◆開催のお知らせ◆

【日にち】3月28日(水)

【場所】JA八千代市本店
4階大ホール

開会時間やその他の詳細事項は
後日回覧でお知らせ致します。

<お問い合わせ>

JA八千代市 総務課 TEL 047-450-3711