

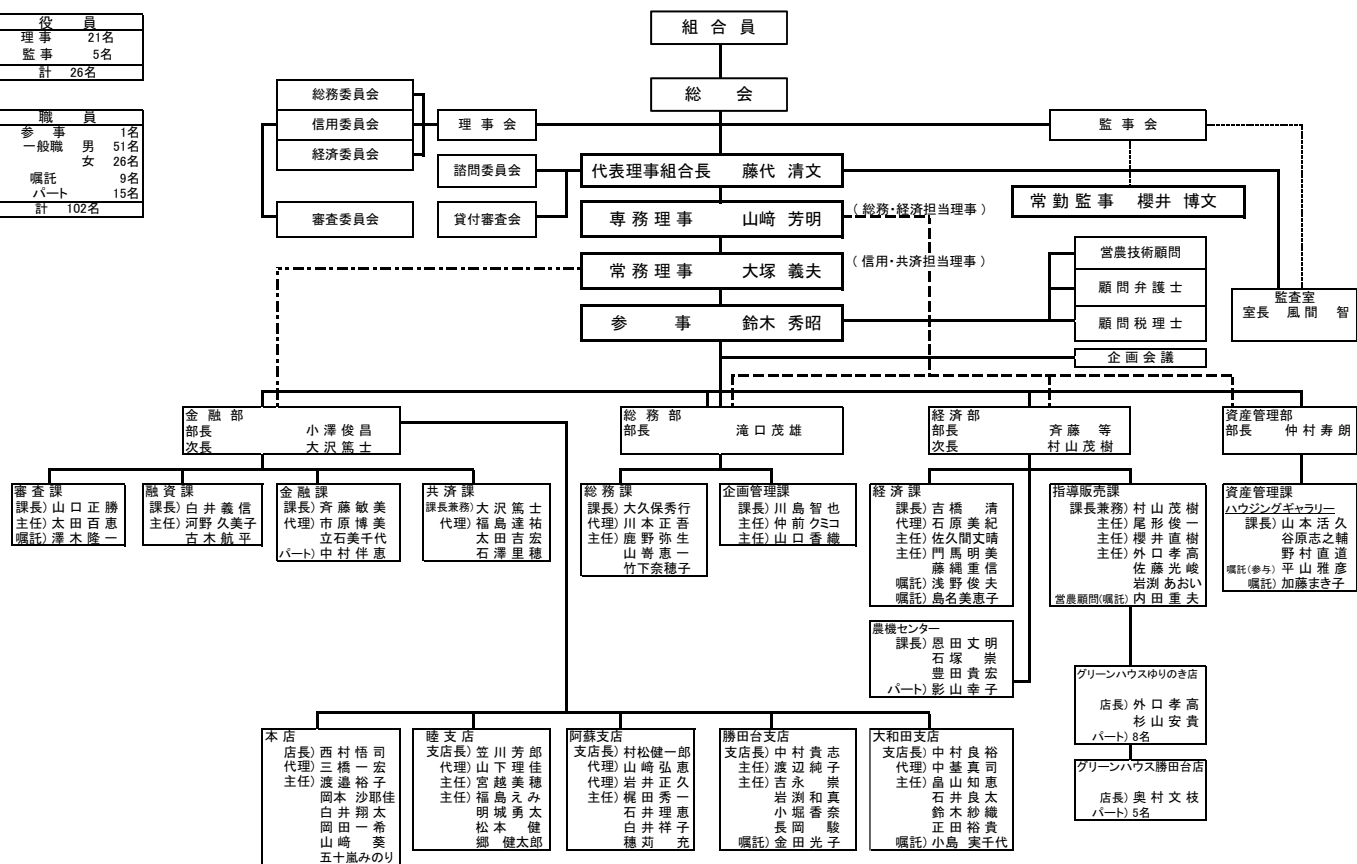
インフォメーション

八千代市農業協同組合機構図

平成29年1月1日

役員	
理事	21名
監事	5名
計	26名

職員	
参事	1名
一般職	51名
男	26名
女	26名
嘱託	9名
パート	15名
計	102名



日本農業新聞を購読しませんか？

日本農業新聞では、全国の農業に関する最新のニュースや農政、営農、流通、市況など農業や経営に役立つ情報を毎日知ることができます。JA八千代市内の生産者・生産部会などの取り組みも掲載されています。

◆お申込み
【月額】 2,623円
【お支払い】 JA口座引落

◆お問い合わせ
 JA八千代市 総務課 TEL 047-450-3711

千葉西税務署からのお知らせ

所得税等・個人消費税等・贈与税の申告書作成会場の開設は、**平成29年2月10日(金)から3月15日(水)**まで
 ※土、日及び祝日を除く
 ただし、2月19日(日)及び2月26日(日)は相談・受付を行います。

○平成28年分から確定申告書に「マイナンバー(個人番号)の記載」と「本人確認書類の提示又は写しの添付」が必要です。詳しい情報は国税庁HPをご覧ください。

八千代市農業協同組合 第52回通常総会

◆開催のお知らせ◆

【日にち】 3月28日(火)
【場所】 JA八千代市本店 4階大ホール

開会時間やその他の詳細事項は後日回覧でお知らせ致します。

<お問い合わせ>
 JA八千代市 総務課 TEL 047-450-3711